

September 1997

KIT 252 - Operasi Unit I  
KIT 352 - Operasi Unit

Masa : (3 jam)

Jawab sebarang LIMA soalan.

Hanya LIMA jawapan yang pertama sahaja akan diperiksa.

Jawab tiap-tiap soalan pada muka surat yang baru.

Kertas ini mengandungi TUJUH soalan semuanya (7 muka surat).

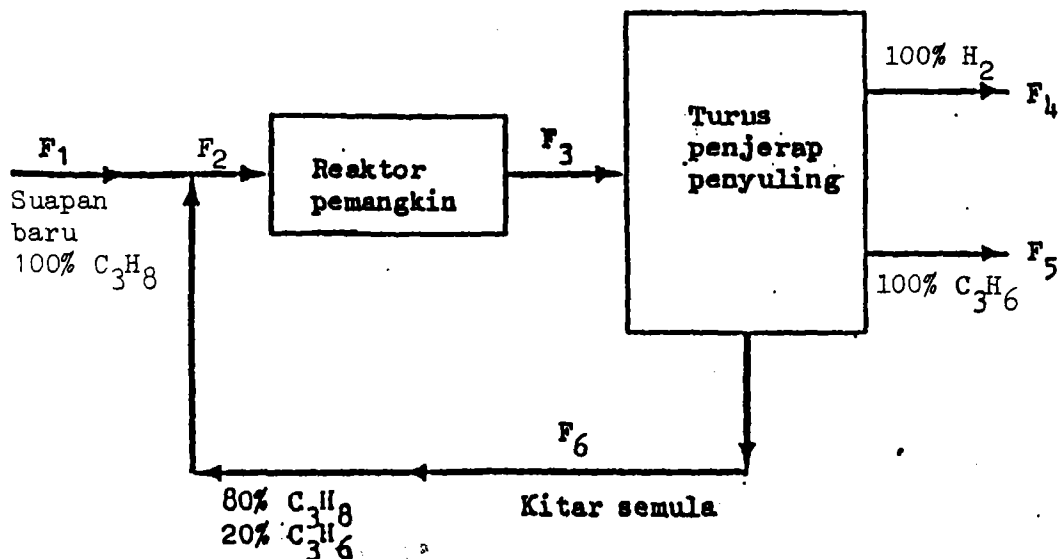
Lampiran "Heat Capacities" dan rajah Geseran Fanning disertakan.

1. Carta alir yang ditunjukkan di bawah adalah bagi proses pendehidrogenan propana kepada propilena melalui tindak balas kimia



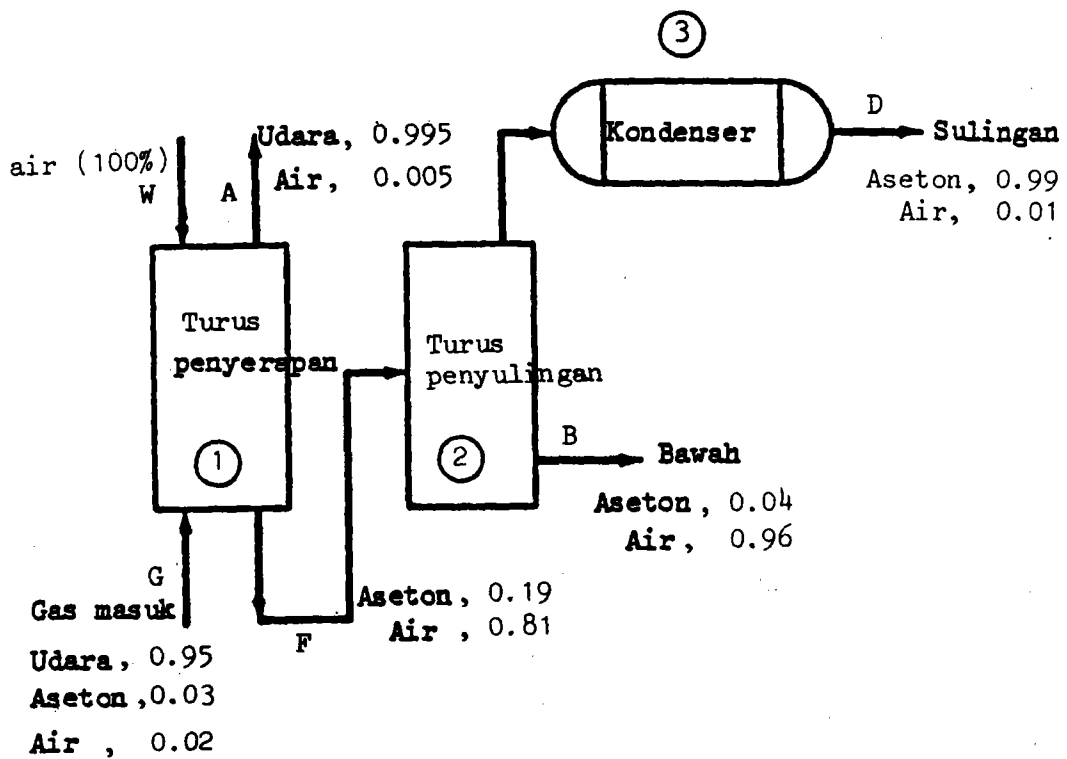
Pertukaran propana ke propilena yang diperolehi pada reaktor ialah 40% berasaskan jumlah propana dalam suapan  $F_2$  ke reaktor. Kadar alir arus produk  $F_5$  ialah 50 kg mol/jam.

- (a) Kiralah kadar alir semua arus  $F_1$  hingga  $F_6$  dalam kg mol/jam.  
(b) Apakah peratusan pertukaran keseluruhan propana bagi proses di atas.



(20 markah)

2. Aseton adalah suatu bahan yang digunakan dalam pembuatan berbagai bahan kimia dan sebagai pelarut. Sebagai pelarut terdapat beberapa garis panduan kawalan perlepasan wap aseton ke sekitaran yang perlu dipatuhi. Anda dikehendaki merekabentuk satu sistem guna-semula aseton yang mempunyai carta alir seperti di bawah.



Semua kepekatan komponen yang ditunjukkan bagi kedua-dua fasa cecair dan gas adalah dalam pecahan berat. Kiralah arus, A, F, W, B dan D. Gunakan 1400 kg/jam arus G sebagai asas.

(20 markah)

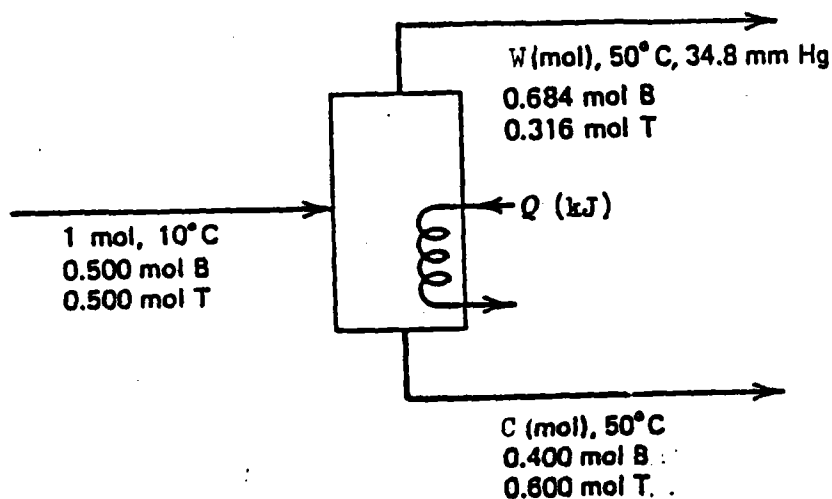
3. Suatu campuran ekuimolar cecair daripada benzena (B) dan toluena (T) pada  $10^\circ\text{C}$  disuapkan secara berterusan ke dalam bekas di mana campuran dipanaskan ke  $50^\circ\text{C}$ . Produk dikeluarkan sebagai arus cecair C yang mengandungi 40% mol B, dan arus gas W yang mengandungi 68.4% B. Kiralah kuantiti haba yang perlu dipindahkan kepada per mol suapan. Abaikan entalpi disebabkan oleh pencampuran. Guna suhu  $10^\circ\text{C}$  sebagai suhu rujukan.

Diberikan:

Muatan haba bagi benzena dan toluena. (Lihat lampiran).

Haba pendam pengewapan spesifik benzena,  $\Delta\bar{H}_v$  pada  $80.10^\circ\text{C} = 30.77\text{ kJ/mol}$ .

Haba pendam pengewapan spesifik toluena,  $\Delta\bar{H}_v$  pada  $110.62^\circ\text{C} = 33.47\text{ kJ/mol}$ .



(20 markah)

4. Jawab kesemua perkara-perkara berikut:

(a) Terangkan mekanisme pemindahan haba untuk pemerhatian di bawah di mana nilai konduktiviti terma  $k$ ,

(i) untuk ais > air > stim

(ii) untuk (pepejal) pengalir > semi-pengalir > insulator.

(8 markah)

(b) Satu batang besi berukuran  $y \times y \times y$  dikenakan satu aliran haba yang malar. Terbitkan persamaan untuk kadar alir haba,  $Q$  (dengan mengandaikan pemindahan haba satu dimensi secara konduksi sahaja), jika aliran haba adalah bersudut tepat pada

(i) satu daripada muka rentas  $y \times y$

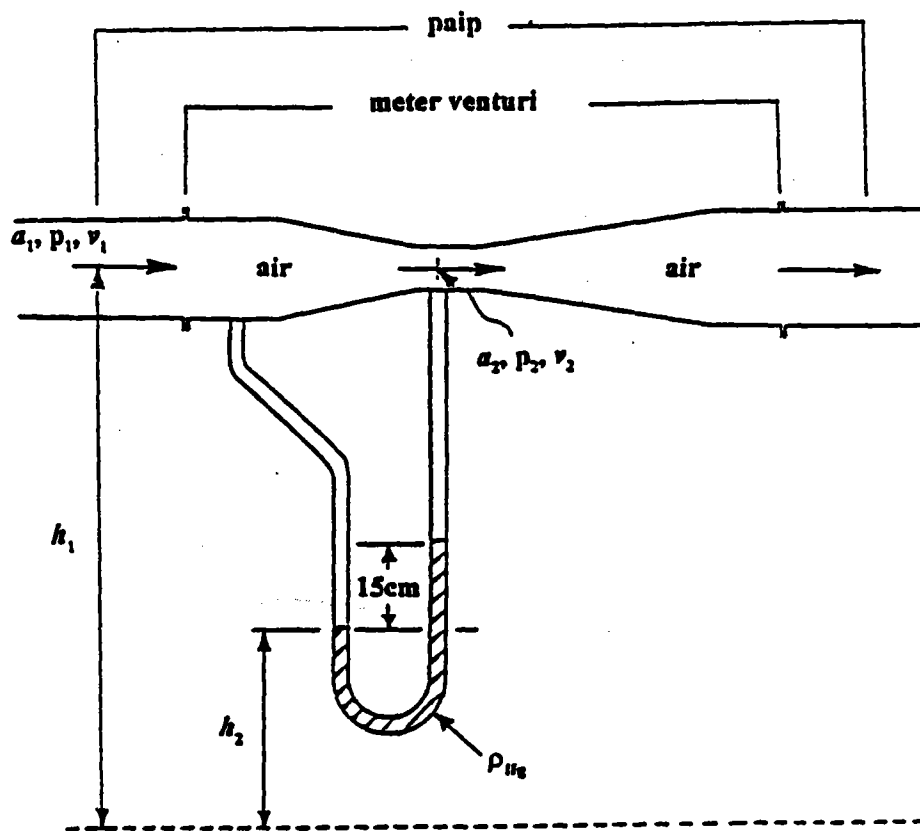
(ii) satu daripada muka  $y \times y$

Berikan komen dan bukti atau alasan tentang kesesuaian aplikasi persamaan-persamaan yang anda terbitkan tadi ke atas susunan berturutan yang terdiri daripada bahan-bahan berlainan yang berukuran  $y \times y \times y$  masing-masing.

(12 markah)

5. (a) Bincangkan ciri-ciri reka-bentuk meter venturi yang baik.
- (b) Diberikan di bawah satu meter venturi. Dengan menggunakan persamaan-persamaan Bernoulli dan Kesyinambungan Aliran, terbitkan satu persamaan dalam sebutan  $p_1$  dan  $p_2$  untuk alir-keluar teori,  $Q$ . Jika air melalui meter venturi tersebut dengan alir-keluar sebenar adalah 0.018 L per saat dan diameter paip dan leher meter venturi masing-masing ialah 25 cm dan 10 cm, kirakan koefisien alir-keluar,  $C_d$ . Diberikan graviti tentu raksa 13.6.

(20 markah)



6. Satu tiub konsentrik sepanjang 1 m terdiri daripada logam kuprum. Tiub yang di dalam berjejari luaran 2 cm dengan ketebalan 0.1 cm manakala tiub di luar pula berjejari 3 cm dengan ketebalan 0.2 cm. Tiub di dalam mengandungi minyak pada suhu  $100\text{ }^{\circ}\text{C}$ . Ruang antara kedua tiub ini dipenuhi dengan air. Jika suhu sekitar adalah  $25\text{ }^{\circ}\text{C}$  dan mengandaikan pemindahan haba merentasi dinding secara perolakan-konduksi satu dimensi sahaja, kirakan nilai kadar alir haba,  $Q$  dan koefisien pemindahan haba keseluruhan,  $U$  untuk,

(a) susunan di atas,

(b) apabila tiub konsentrik ini dibalut dengan asbestos setebal 0.4 cm.

Berikan lakaran sejitu mungkin profil suhu untuk (a) dan (b) di atas.

Diberikan konduktiviti terma,  $k$ , untuk kuprum =  $380\text{ W/mK}$ , asbestos =  $0.166\text{ W/mK}$ , minyak =  $0.137\text{ W/mK}$ , air =  $0.63\text{ W/mK}$  dan udara =  $0.026\text{ W/mK}$ .

(20 markah)

7. (a) Di dalam penyiring bergraviti berterusan, interfasa cecair-cecairnya adalah bebas daripada kadar suapan cecair dan kadar alir-keluar cecair. Buktikan.

(6 markah)

(b) Sila teliti rajah di bawah yang merujuk kepada satu tangki simpanan air, A yang menyalurkan air melalui sebuah pam ke tangki aras tetap, B yang terletak di atas sebuah blok rumah pangsa. Kadar guna air oleh penghuni rumah pangsa tersebut ialah  $3.5 \times 10^{-2}\text{ m}^3\text{ s}^{-1}$ . Dengan menggunakan persamaan imbalan tenaga mekanik total (TMEB), kirakan;

(i) kerja sebenar yang diperlukan oleh pam jika ianya beroperasi pada 55% kecekapan;

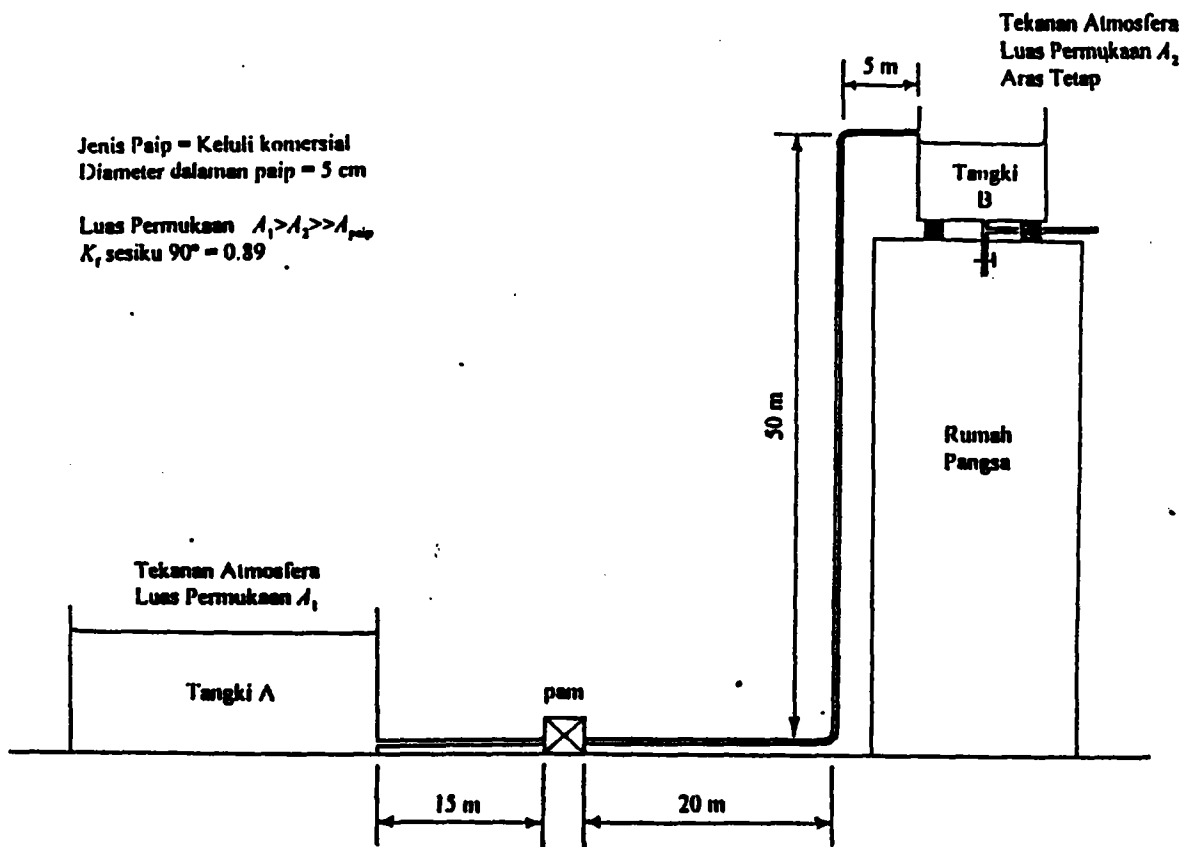
(ii) kos penyaluran air ke tangki B per jam jika tarif elektrik adalah 25 sen per kW jam.

Kadar penggunaan air oleh penghuni ialah:

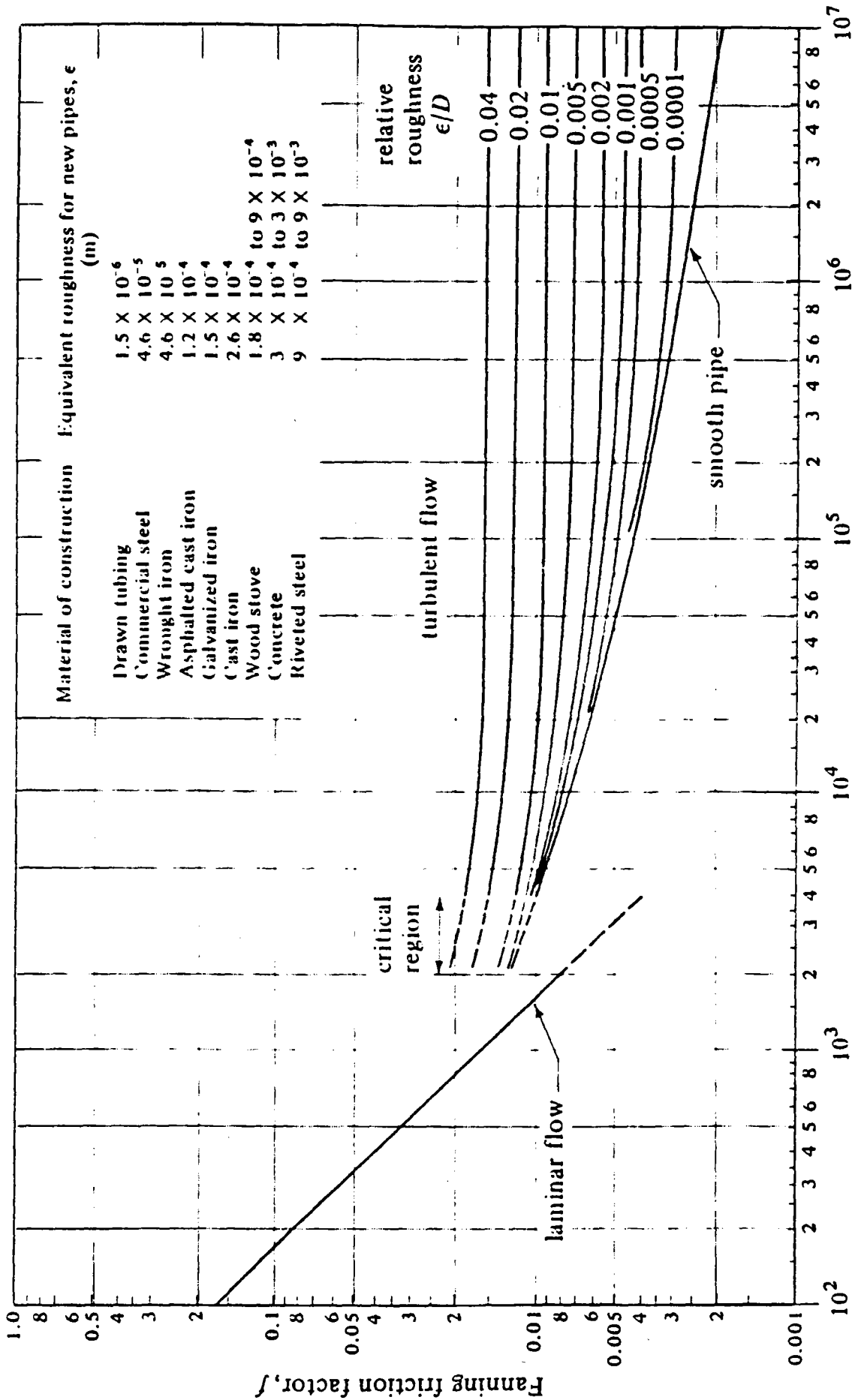
[Lampiran: Carta faktor geseran Fanning].

Diberikan untuk air pada 25 °C :  $\rho = 997 \text{ kg/m}^3$  ;  $\mu = 0.894 \times 10^{-3} \text{ kg/m.s}$ .

(14 markah)



ooo0ooo



Reynolds number,  $N_{Re}$

Friction factors for fluids inside pipes. [Based on L. F. Moody, Trans. A.S.M.E., 66, 671, (1944); Mech. Eng. 69, 1005 (1947). With permission.]



Lampiran "Heat Capacities"

Compound	Formula	Mol. Wt.	State	Form	Temp. Unit					Range (Units of T)
						a	b · 10 <sup>2</sup>	c · 10 <sup>5</sup>	d · 10 <sup>9</sup>	
Acetone	CH <sub>3</sub> COCH <sub>3</sub>	58.08	l	l	°C	123.0	18.6			30-60
Acetylene	C <sub>2</sub> H <sub>2</sub>	26.04	g	l	°C	71.96	20.10	12.78	34.76	0-1200
Air		29.0	g	l	°C	42.43	6.053	5.033	18.20	0-1200
			g	l	K	28.94	0.4147	0.3191	-1.965	0-1500
Ammonia	NH <sub>3</sub>	17.03	g	l	°C	28.09	0.1965	0.4709	-1.965	273-1800
Ammonium sulfate	(NH <sub>4</sub> ) <sub>2</sub> SO <sub>4</sub>	132.15	c	l	K	35.15	2.954	0.4421	-6.686	0-1200
Benzene	C <sub>6</sub> H <sub>6</sub>	78.11	l	l	K	215.9				275-328
			g	l	°C	62.55	23.4			279-350
			g	l	°C	74.06	32.95	25.20	77.57	0-1200
Isobutane	C <sub>4</sub> H <sub>10</sub>	58.12	g	l	°C	89.46	30.13	18.91	49.87	0-1200
n-Butane	C <sub>4</sub> H <sub>10</sub>	58.12	g	l	°C	92.30	27.88	15.47	34.98	0-1200
Isobutene	C <sub>4</sub> H <sub>8</sub>	56.10	g	l	°C	82.88	25.64	17.27	50.50	0-1200
Calcium carbide	CaC <sub>2</sub>	64.10	c	2	K	68.62	1.19	8.66 × 10 <sup>10</sup>		298-720
Calcium carbonate	CaCO <sub>3</sub>	100.09	c	2	K	82.34	4.975	12.87 × 10 <sup>10</sup>		273-1033
Calcium hydroxide	Ca(OH) <sub>2</sub>	74.10	c	1	K	89.5				276-373
Calcium oxide	CaO	56.08	c	2	K	41.84	2.03	4.52 × 10 <sup>10</sup>		273-1173
Carbon	C	12.01	c	2	K	11.18	1.095	4.891 × 10 <sup>10</sup>		273-1373
Carbon dioxide	CO <sub>2</sub>	44.01	g	l	°C	36.11	4.233	2.887	7.464	0-1500
Carbon monoxide	CO	28.01	g	l	°C	28.95	0.4110	0.3548	-2.220	0-1500
Carbon tetrachloride	CCl <sub>4</sub>	153.84	l	l	K	93.39	12.98			273-343
Chlorine	Cl <sub>2</sub>	70.91	g	l	°C	33.60	1.367	1.607	6.473	0-1200
Copper	Cu	63.54	c	1	K	22.76	0.6117			273-1357
Cumene (Isopropyl benzene)	C <sub>9</sub> H <sub>12</sub>	120.19	g	l	°C	139.2	53.76	-39.79	120.5	0-1200
Cyclohexane	C <sub>6</sub> H <sub>12</sub>	84.16	g	l	°C	94.140	49.62	-31.90	80.63	0-1200
Cyclopentane	C <sub>5</sub> H <sub>10</sub>	70.13	g	l	°C	73.39	39.28	-25.54	68.66	0-1200
Ethane	C <sub>2</sub> H <sub>6</sub>	30.07	g	l	°C	49.37	13.92	-5.816	7.280	0-1200
Ethyl alcohol (Ethanol)	C <sub>2</sub> H <sub>5</sub> OH	46.07	l	l	°C	103.1				0
			l	l	°C	158.8				100
			g	l	°C	61.34	15.72	-8.749	19.83	0-1200
Ethylene	C <sub>2</sub> H <sub>4</sub>	28.05	g	l	°C	40.75	11.47	-6.891	17.66	0-1200
Ferric oxide	Fe <sub>2</sub> O <sub>3</sub>	159.70	c	2	K	103.4	6.711	-17.72 × 10 <sup>10</sup>		273-1097
Formaldehyde	CH <sub>2</sub> O	30.03	g	l	°C	34.28	4.268	0.0000	-8.694	0-1200
Helium	He	4.00	g	l	°C	20.8				A11
n-Hexane	C <sub>6</sub> H <sub>14</sub>	86.17	l	l	°C	216.3				20-100
			g	l	°C	137.44	40.85	-23.92	57.66	0-1200
Hydrogen	H <sub>2</sub>	2.016	g	l	°C	28.84	0.00765	0.3288	-0.8698	0-1500
Hydrogen bromide	HBr	80.92	g	l	°C	29.10	-0.0227	0.9887	-4.858	0-1200
Hydrogen chloride	HCl	36.47	g	l	°C	29.13	-0.1341	0.9715	-4.335	0-1200
Hydrogen cyanide	HCN	27.03	g	l	°C	35.3	2.908	1.092		0-1200
Hydrogen sulfide	H <sub>2</sub> S	34.08	g	l	°C	33.51	1.547	0.3012	-3.292	0-1500
Magnesium chloride	MgCl <sub>2</sub>	95.23	c	1	K	72.4	1.58			273-991
Magnesium oxide	MgO	40.32	c	2	K	45.44	0.5008	8.732 × 10 <sup>10</sup>		273-2073
Methane	CH <sub>4</sub>	16.04	g	l	°C	34.31	5.469	0.3661	-11.00	0-1200
			g	l	K	19.87	5.021	1.268	-11.00	273-1500
Methyl alcohol (Methanol)	CH <sub>3</sub> OH	32.04	l	l	°C	75.86				0
			g	l	°C	82.59				40
			g	l	°C	42.93	8.301	-1.87	-8.03	0-700
Methyl cyclohexane	C <sub>7</sub> H <sub>14</sub>	98.18	g	l	°C	121.3	56.53	-37.72	100.8	0-1200
Methyl cyclopentane	C <sub>6</sub> H <sub>12</sub>	84.16	g	l	°C	98.83	45.857	-30.44	83.81	0-1200
Nitric acid	HNO <sub>3</sub>	63.02	l	l	°C	110.0				25
Nitric oxide	NO	30.01	g	l	°C	29.50	0.8188	-0.2925	0.3652	0-3500
Nitrogen	N <sub>2</sub>	28.02	g	l	°C	29.00	0.2199	0.5723	-2.871	0-1500
Nitrogen dioxide	NO <sub>2</sub>	46.01	g	l	°C	36.07	3.97	-2.88	7.87	0-1200
Nitrogen tetraoxide	N <sub>2</sub> O <sub>4</sub>	92.02	g	l	°C	75.7	12.5	-11.3		0-300
Nitrous oxide	N <sub>2</sub> O	44.02	g	l	°C	37.66	4.151	-2.694	10.57	0-1200
Oxygen	O <sub>2</sub>	32.00	g	l	°C	29.10	1.158	-0.6076	1.311	0-1500
n-Pentane	C <sub>5</sub> H <sub>12</sub>	72.15	l	l	°C	155.4	43.68			0-36
			g	l	°C	114.8	34.09	-18.99	42.26	0-1200
Propane	C <sub>3</sub> H <sub>8</sub>	44.09	g	l	°C	68.032	22.59	-13.11	31.71	0-1200
Propylene	C <sub>3</sub> H <sub>6</sub>	42.08	g	l	°C	59.580	17.71	-10.17	24.60	0-1200
Sodium carbonate	Na <sub>2</sub> CO <sub>3</sub>	105.99	c	1	K	121				288-371
Sodium carbonate decahydrate	Na <sub>2</sub> CO <sub>3</sub> · 10H <sub>2</sub> O	286.15	c	1	K	535.6				298
Sulfur	S	32.07	c	1	K	15.2	2.68			273-368
			(Rhombic)							
			c	1	K	18.3	1.84			368-392
			(Monoclinic)							
Sulfuric acid	H <sub>2</sub> SO <sub>4</sub>	98.08	l	l	°C	139.1	15.59			10-45
Sulfur dioxide	SO <sub>2</sub>	64.07	g	l	°C	38.91	3.904	3.104	8.606	0-1500
Sulfur trioxide	SO <sub>3</sub>	80.07	g	l	°C	48.50	9.188	8.540	32.40	0-1000
Toluene	C <sub>7</sub> H <sub>8</sub>	92.13	l	l	°C	148.8				0
			l	l	°C	181.2				100
			g	l	°C	94.18	38.00	-27.86	80.33	0-1200
Water	H <sub>2</sub> O	18.016	l	l	°C	75.4				0-100
			g	l	°C	33.46	0.6880	0.7604	-3.593	0-1500

470