

---

UNIVERSITI SAINS MALAYSIA

First Semester Examination  
2009/2010 Academic Session

November 2009

**KIT 257 – Materials Chemistry**  
***[Kimia Bahan]***

Duration : 3 hours  
*[Masa : 3 jam]*

---

Please check that this examination paper consists of TEN pages of printed material before you begin the examination.

**Instructions:**

Answer any **FIVE** (5) questions.

You may answer the questions either in Bahasa Malaysia or in English.

If a candidate answers more than five questions, only the answers to the first five questions in the answer sheet will be graded.

In the event of any discrepancies, the English version shall be used.

...2/-

Answer any **FIVE** questions.

1. (a) What are the differences between crystalline materials and amorphous materials?  
What would you expect a material in which its atomic bonding is predominantly ionic in nature to be more or less likely to form an amorphous solid upon solidification than a covalent material? Briefly explain

(8 marks)

- (b) Copper has an atomic radius of 0.128 nm, FCC crystal structure, and molar mass of  $63.5 \text{ g mol}^{-1}$ .

- (i) Calculate the density of copper.  
(ii) Determine the *linear density* and *packing fraction* for FCC copper in the [100] and [110] directions.  
(iii) Determine the *planar density* and *packing fraction* for FCC copper in the (100) and (110) planes.

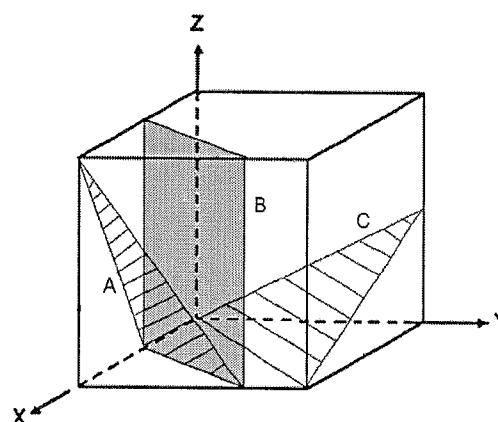
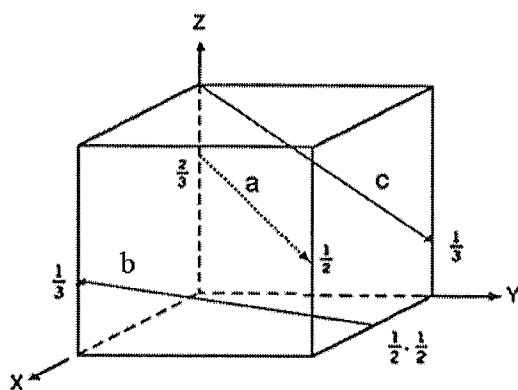
(12 marks)

2. (a) What is meant by crystallographic direction and crystallographic plane?  
Within the cubic unit cell, sketch the following directions and planes:

- (i) Directions of  $[\bar{1} 2 2]$  and  $[1 \bar{2} 1]$ .  
(ii) Planes of  $(\bar{1} 0 2)$  and  $(2 \bar{1} 4)$ .

(8 marks)

- (b) What are the indices of the directions (a, b and c) and planes (A, B and C) shown in the following cubic unit cell?



(12 marks)

3. (a) Briefly explain the difference between vacancy diffusion and interstitial diffusion. Cite two reasons why interstitial diffusion is normally more rapid than vacancy diffusion.

The diffusion coefficient for carbon in nickel is  $5.5 \times 10^{-14} \text{ m}^2 \text{ s}^{-1}$  at  $600 \text{ }^\circ\text{C}$  and  $3.9 \times 10^{-13} \text{ m}^2 \text{ s}^{-1}$  at  $700 \text{ }^\circ\text{C}$ , respectively. Calculate:

- (i) The diffusion constant  $D_0$ .  
(ii) The activation energy for diffusion of carbon in nickel.

(12 marks)

- (b) What are the functions of matrix and reinforcement phases in composite materials?  
Briefly discuss the important advantages of hybrid composites over ordinary composites.

(8 marks)

4. (a) What is the difference between intrinsic semiconductors and extrinsic semiconductors?  
Briefly explain the electrical conductivity in n-type and p-type semiconductors.

(8 marks)

- (b) Make comparisons between thermoplastic and thermosetting polymers on the basis of its molecular structure and mechanical characteristics upon heating.

(6 marks)

- (c) Briefly describe the phenomenon of passivity. Why does chromium and nickel in stainless steel make them more corrosion resistant in many environments than plain carbon steel?

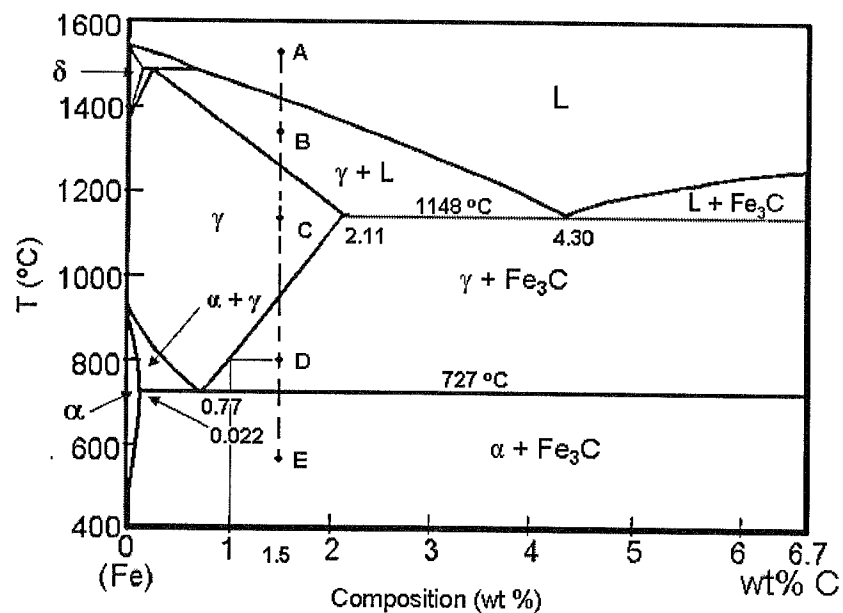
(6 marks)

5. (a) Describe the equilibrium reaction for the eutectic, eutectoid and peritectic.

(6 marks)

- (b) Consider the following phase diagram of Fe-C.

- (i) Identify the temperature, composition and write an eutectic and eutectoid equilibrium reactions that exist in the phase diagram.
- (ii) Determine the carbon contents for the formation of hypoeutectic, hypoeutectoid and hypereutectoid steels.
- (iii) If the liquid state of the Fe-C alloy (L) with the composition of 1.5 % C and 98.5 % Fe is slowly cooled from point A to E, determine the composition of each phase at point B, C and D.
- (iv) Determine the fraction of  $\gamma$ -Fe and  $\text{Fe}_3\text{C}$  at point D.



(14 marks)

6. (a) What is meant by elastic deformation and plastic deformation of materials? Sketch qualitative stress-strain curves to differentiate the deformation for ceramics, metals and polymers. Describe your sketch for each material.
- (10 marks)
- (b) A steel bar 100 mm long and having a square cross section 20 mm is pulled in tension with a load of 89,000 N, and experiences an elongation of 0.10 mm. Assuming that the deformation is entirely elastic, calculate:
- (i) The resulting stress and strain on the steel bar
  - (ii) The elastic modulus of the steel.
- (10 marks)
7. (a) Briefly discuss the types of point defects in solid crystals. Calculate the fraction of atom sites that are vacant for lead at its melting temperature of 327 °C. The energy for vacancy formation is 0.55 eV atom<sup>-1</sup>.
- (8 marks)
- (b) Briefly describe the following in relation to the corrosion of materials:
- (i) Cathodic protection
  - (ii) Corrosion inhibitor
  - (iii) Pitting corrosion
  - (iv) Filiform corrosion.
- (12 marks)

**TERJEMAHAN**

---

**Arahan:**

Jawab **LIMA** (5) soalan.

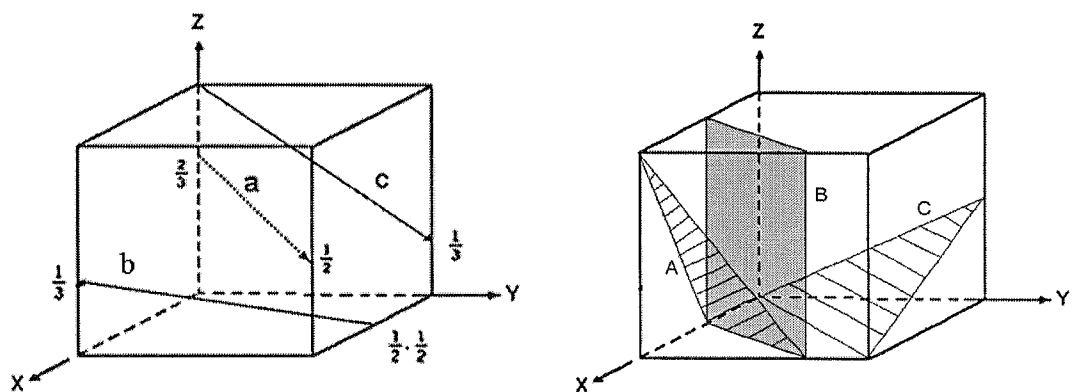
Anda dibenarkan menjawab soalan ini sama ada dalam Bahasa Malaysia atau Bahasa Inggeris.

Jika calon menjawab lebih daripada lima soalan, hanya lima soalan pertama mengikut susunan dalam skrip jawapan akan diberi markah.

Sekiranya terdapat sebarang percanggahan pada soalan peperiksaan, versi Bahasa Inggeris hendaklah diguna pakai.

Jawab hanya **LIMA** soalan.

1. (a) Apakah perbezaan antara bahan berhablur dengan bahan amorfus? Apakah yang anda jangka pada bahan yang ikatan atomnya lebih kepada ikatan ion, akan cenderung atau tidak membentuk pepejal amorfus semasa pemejalanan berbanding dengan bahan berikatan kovalen? Jelaskan.
- (8 markah)
- (b) Kuprum mempunyai jejari atom 0.128 nm, struktur hablur KBM dan jisim molar  $63.5 \text{ g mol}^{-1}$ .
- (i) Hitung ketumpatan kuprum.
- (ii) Tentukan *ketumpatan linear* dan *pecahan padatan* untuk kuprum KBM pada arah [100] dan [110].
- (iii) Tentukan *ketumpatan satah* dan *pecahan padatan* untuk kuprum KBM pada satah (100) dan (110).
- (12 markah)
2. (a) Apakah yang dimaksudkan dengan arah kristalografi dan satah kristalografi? Dalam sel unit kiub, lakarkan arah dan satah berikut:
- (i) Arah  $[\bar{1} 2 2]$  dan  $[1 \bar{2} 1]$ .
- (ii) Satah  $(\bar{1} 0 2)$  dan  $(2 \bar{1} 4)$ .
- (8 markah)
- (b) Apakah indeks bagi arah (a, b dan c) dan satah (A, B dan C) yang ditunjukkan di dalam sel unit kiub berikut:



(12 markah)

...8/-

3. (a) Terangkan dengan ringkas perbezaan antara pembauran kekosongan dengan pembauran celahan. Nyatakan dua sebab utama kenapa pembauran celahan biasanya lebih cepat berbanding dengan pembauran kekosongan.

Pekali pembauran bagi karbon ke dalam nikel ialah masing-masing  $5.5 \times 10^{-14} \text{ m}^2 \text{ s}^{-1}$  pada  $600^\circ\text{C}$  dan  $3.9 \times 10^{-13} \text{ m}^2 \text{ s}^{-1}$  pada  $700^\circ\text{C}$ . Hitunglah:

- (i) Pemalar pembauran,  $D_0$ .  
(ii) Tenaga pengaktifan bagi pembauran karbon ke dalam nikel.

(12 markah)

- (b) Apakah fungsi fasa matrik dan pengukuh di dalam bahan komposit? Bincangkan dengan ringkas kelebihan komposit hibrid berbanding komposit biasa.

(8 markah)

4. (a) Apakah perbezaan antara semikonduktor intrinsik dengan ekstrinsik? Terangkan dengan ringkas pengaliran elektrik di dalam semikonduktor jenis-n dan jenis-p.

(8 markah)

- (b) Buat perbandingan antara polimer termoplastik dengan polimer termoset berdasarkan struktur molekul dan karakteristik mekanikalnya apabila dipanaskan.

(6 markah)

- (c) Nyatakan dengan ringkas fenomena pempasifan. Kenapa kromium dan nikel di dalam keluli kalis karat menjadikan keluli tersebut lebih ketahanan kakisannya dalam pelbagai persekitaran berbanding dengan keluli karbon biasa?

(6 markah)

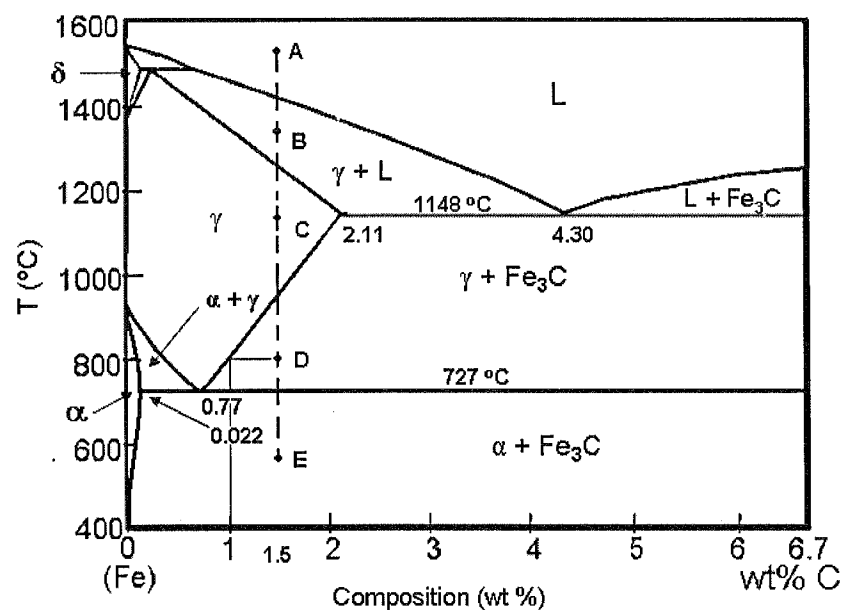


5. (a) Nyatakan persamaan keseimbangan eutektik, eutectoid and peritektik.

(6 markah)

- (b) Pertimbangkan gambarajah fasa Fe-C berikut:

- (i) Nyatakan suhu, komposisi dan tindak balas keseimbangan bagi keseimbangan eutektik dan eutektoid yang wujud dalam rajah fasa tersebut.
- (ii) Tentukan kandungan karbon bagi pembentukan keluli hipoeutektik, hipoeutektoid dan hipereutektoid.
- (iii) Jika keadaan cecair (L) keluli Fe-C dengan komposisi 1.5 % C dan 98.5 % Fe disejukkan secara perlahan dari titik A ke E, tentukan komposisi setiap fasa pada titik B, C dan D.
- (iv) Tentukan fraksi  $\gamma$ -Fe dan  $\text{Fe}_3\text{C}$  pada titik D.



(14 markah)

6. (a) Apakah yang dimaksudkan dengan sebutan cacat bentuk plastik dan elastik suatu bahan?  
Lakarkan secara kualitatif kelok tegasan – keterikan bagi bahan seramik, logam dan polimer. Terangkan lakaran anda bagi setiap bahan tersebut.
- (10 markah)
- (b) Satu batang keluli yang panjangnya 100 mm dan keratan rentas empat persegi 20mm ditarik dengan tegangan bebanan 89,000 N, dan mengalami pemanjangan 0.10 mm. Dengan anggapan bahawa cacat bentuk adalah elastik sepenuhnya, hitunglah,
- (i) ketegasan dan keterikan pada batang keluli, dan
  - (ii) modulus keelastikan keluli tersebut.
- (10 markah)
7. (a) Bincangkan dengan ringkas jenis-jenis kecacatan titik di dalam hablur pepejal.  
Hitunglah fraksi kedudukan atom yang kosong bagi plumbum pada takat leburnya 327 °C. Tenaga pembentukan kekosongan ialah 0.55 eV atom<sup>-1</sup>.
- (8 markah)
- (b) Jelaskan dengan ringkas yang berikut ini berhubung dengan kakisan bahan:
- (i) Kawalan katodik
  - (ii) Perencat kakisan
  - (iii) Kakisan liang
  - (iv) Kakisan 'filiform'
- (12 markah)